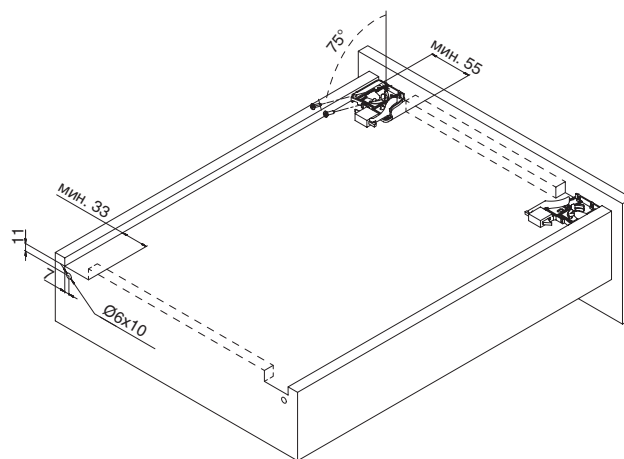
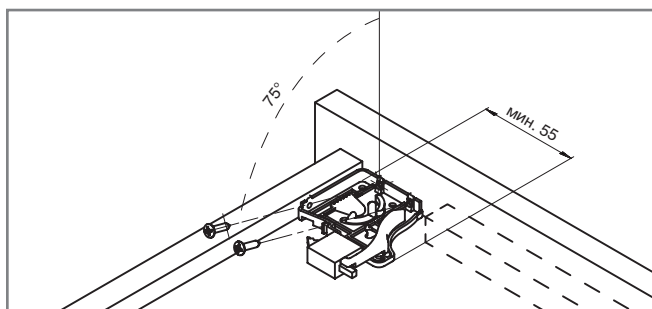




## Обработка ящика

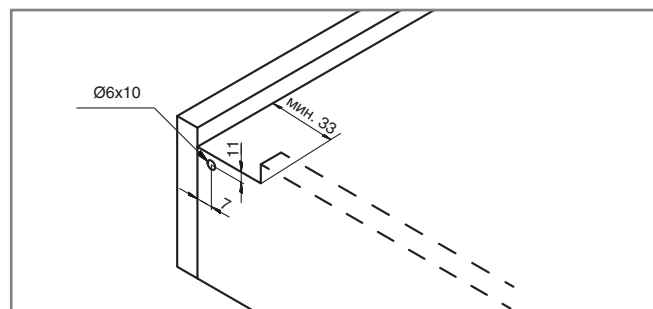


### Справочные размеры по установке замков



Угол сверления под саморезы 75°

### Сверление под крючок направляющей



Отверстие под крючок Ø6 глубиной 10 мм

